


Referenz-Nr. Order No.	d		h		h1	M	L1	W	Spannkraft Clamping Force kgf	Drehmoment Allowable Screw Torque (N - m)	 (g)
	min.	max.	d min.	d max.							
1487-04001A	8	10.3	5.5	4.6	0.9	M4x12	7.3	2.5	900	2.1	3
1487-05001A	10	12.3	6.4	5.6	1.1	M5x15	9.1	3.	1500	4.3	5
1487-06001A	12	16.3	8.6	7	1.3	M6x18	11.2	4.	2100	7.3	9
1487-08001A	16	22	11.5	9.4	1.6	M8x25	16.2	5	4000	18	22
1487-04001B	8	10.3	5.5	4.6	5.1	M4x12	7.1	3	1500	2.7	4
1487-05001B	10	12.3	6.4	5.6	6.2	M5x15	9	4	2500	5.4	7
1487-06001B	12	16.3	8.6	7	7.9	M6x18	10.6	5	5000	9.1	11
1487-08001B	16	22	11.5	9.4	10.4	M8x25	15.4	6	9000	25	28

- 1487**
- Gehärtet
 - Schwarz beschichtet

- 1487**
- Hardened
 - Black Coated

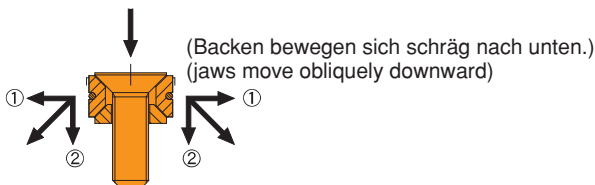


Eigenschaften

- Diese Spannelemente greifen das Werkstück von innen.
- Nockkonstruktion ermöglicht starkes Spannen.
- Der langspannhub ist ideal zum halten der Gussteile oder grob fertige löcher.

Features

- These clamps hold the inside diameter of the workpiece.
- The wedge construction allows powerfully clamping in the workpiece.
- Long clamping stroke is ideal for holding as-cast or roughly-finished holes.



- ① Horizontaler Druck gegen Werkstück
Horizontal pressure against workpiece
- ② Vertikaler Druck verhindert, dass sich das Werkstück hebt.
Vertical pressure preventing workpiece lift

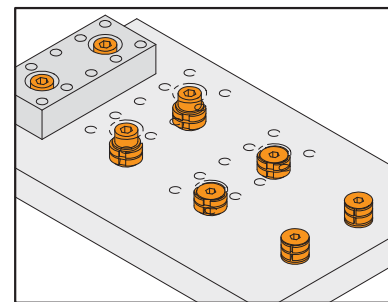
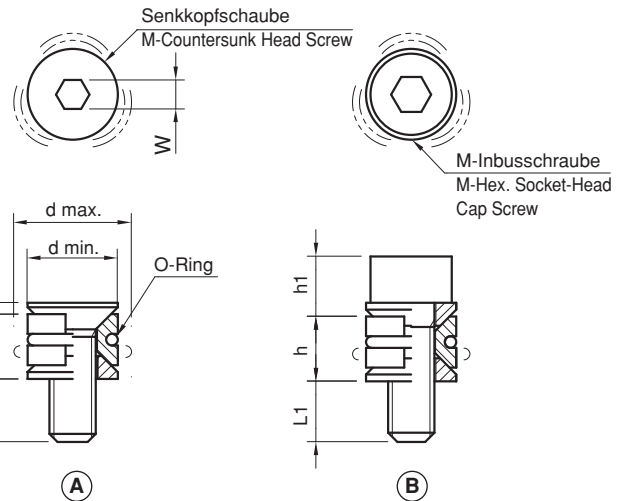
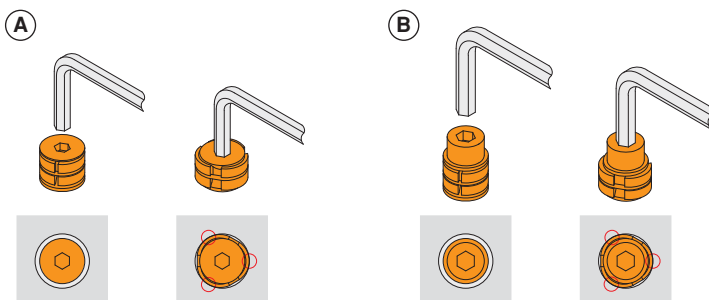
Verwendung / How To Use

Hinweis

- Klemm das Werkstück auf die Spannmodus der Verbindungsleitung .
Es ist nicht diese Klemme zu verwenden, für die Fertigbohrungen empfohlen.

Notes

- The clamp makes a line contact with the workpiece at the clamping mode.
This contact can mark the surface of the workpiece depending on its materials and using these clamps for accurately finished holes is not recommended.



Beispiel: 2 kompakte Anwendungen für Spannen im Loch

Example of applications where two compact ID holding clamps are used.

Hinweis

- Für eine genaue Ortung, verwenden Sie diese Klemmen mit einem Locator, wie unten gezeigt.

Notes

- For accurate locating, use these clamps with a locator as shown below.

